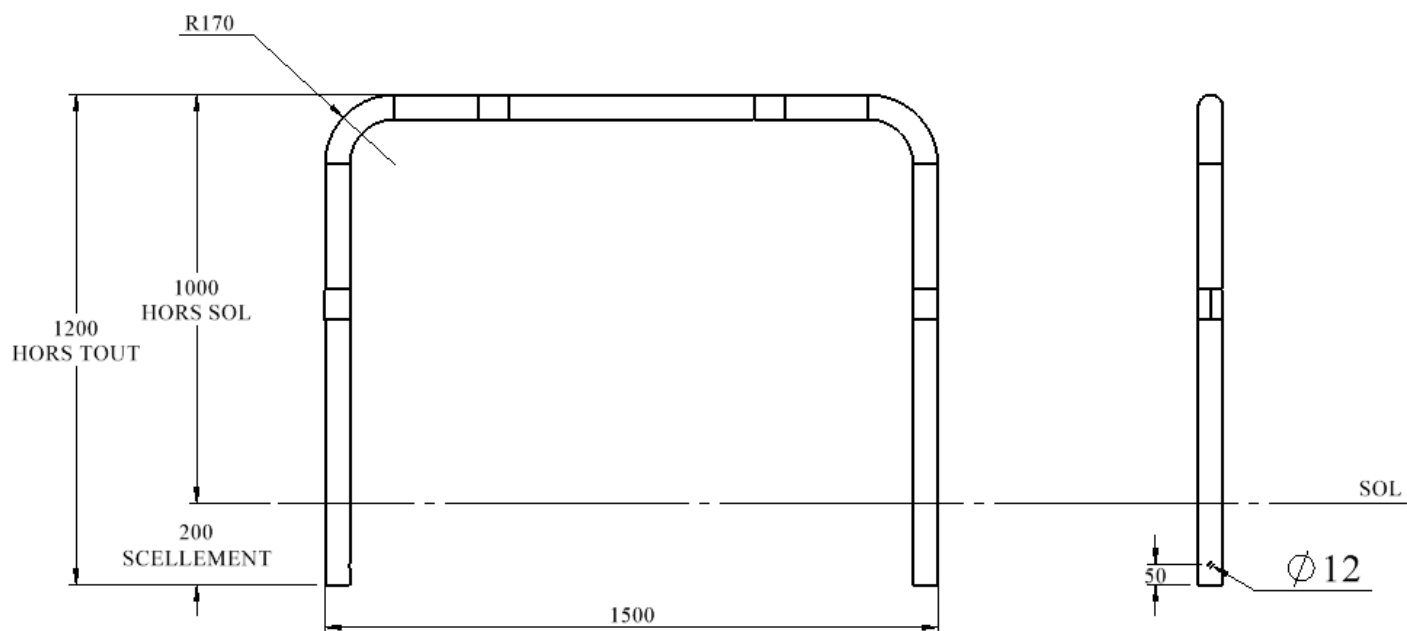


10130135

ARCEAU SECURITE SIMPLE Ø60 LG 1.50 M [J&N]





CARACTERISTIQUES

MATERIAUX : Corps en tube acier de $\varnothing 60$

ANTICORROSION : Galvanisation à chaud

FINITION : Thermolaquage RAL 1021
Bandes adhésives noires

FIXATION : A sceller dans plots béton

POIDS : 8 Kg