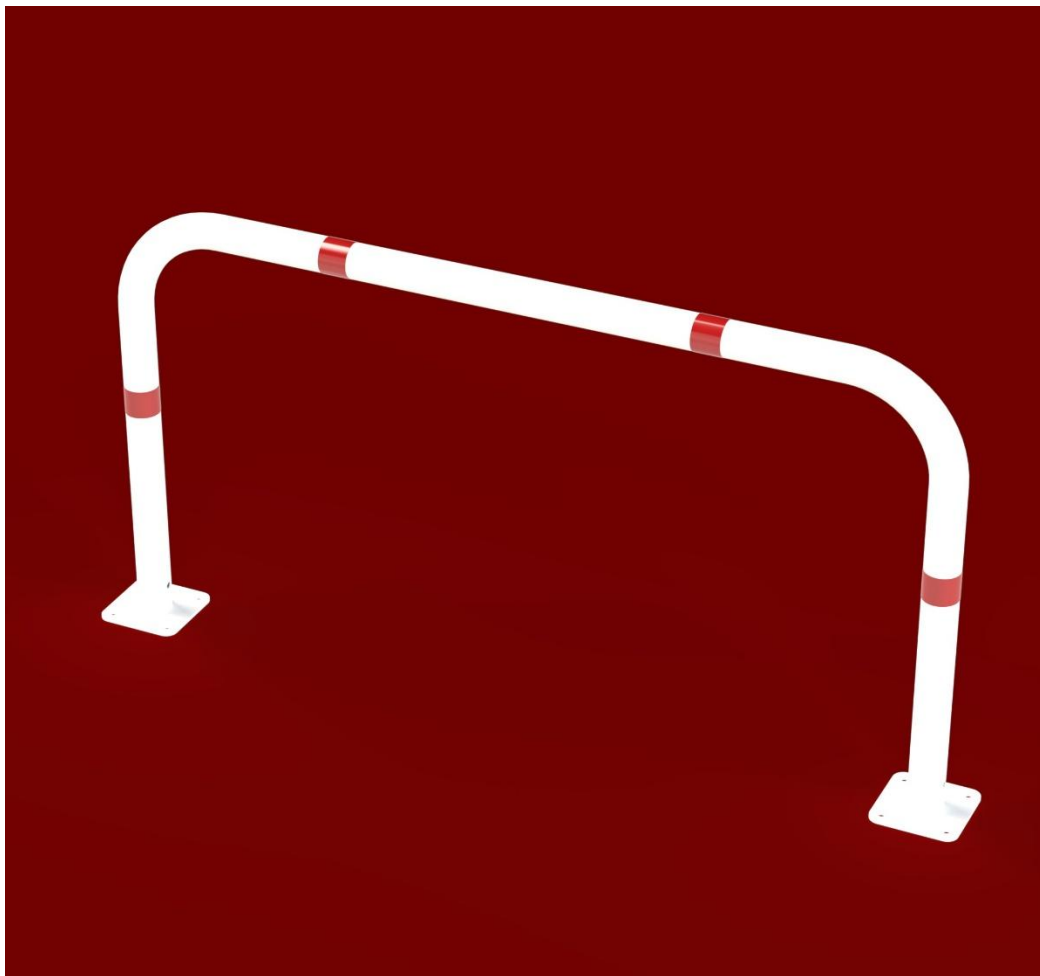
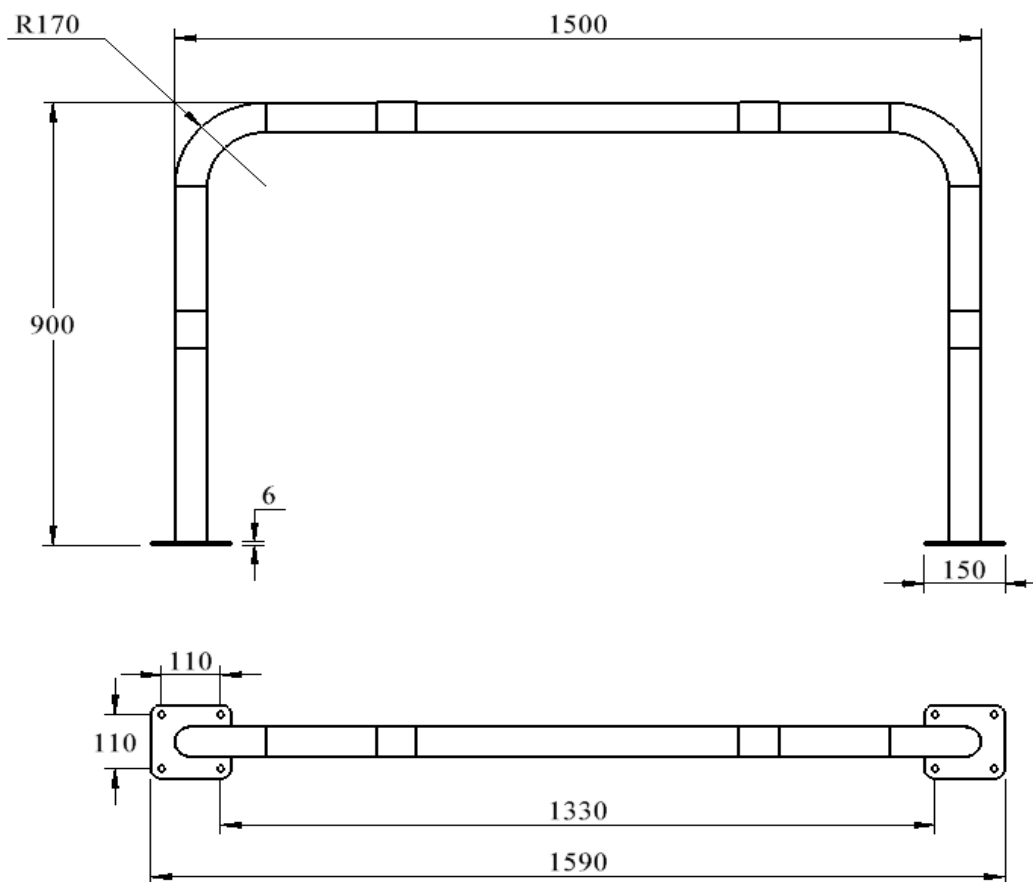


10130136

ARCEAU SECURITE SIMPLE Ø60 LG 1.50 M SUR PLATINES [B&R]





CARACTERISTIQUES

MATERIAUX :	Corps en tube acier de Ø60 Platines en tôle acier ép. 6 mm	FIXATION :	A cheviller sur sol béton
ANTICORROSION :	Galvanisation à chaud	POIDS :	8 Kg
FINITION :	Thermolaquage RAL 9010 Bandes réfléchissantes rouges		