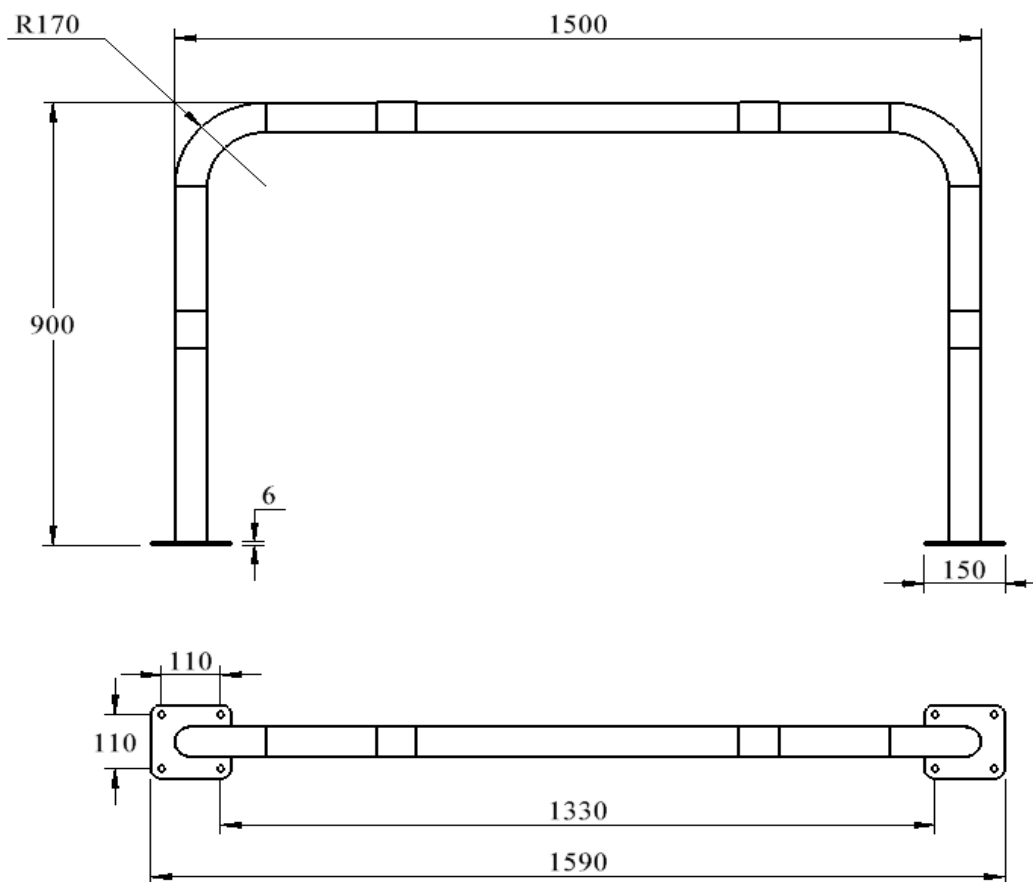


10130137

ARCEAU SECURITE SIMPLE Ø60 LG 1.50 M SUR PLATINES [J&N]





CARACTERISTIQUES

MATERIAUX :	Corps en tube acier de Ø60 Platines en tôle acier ép. 6 mm	FIXATION :	A cheviller sur sol béton
ANTICORROSION :	Galvanisation à chaud	POIDS :	8 Kg
FINITION :	Thermolaquage RAL 1021 Bandes adhésives noires		