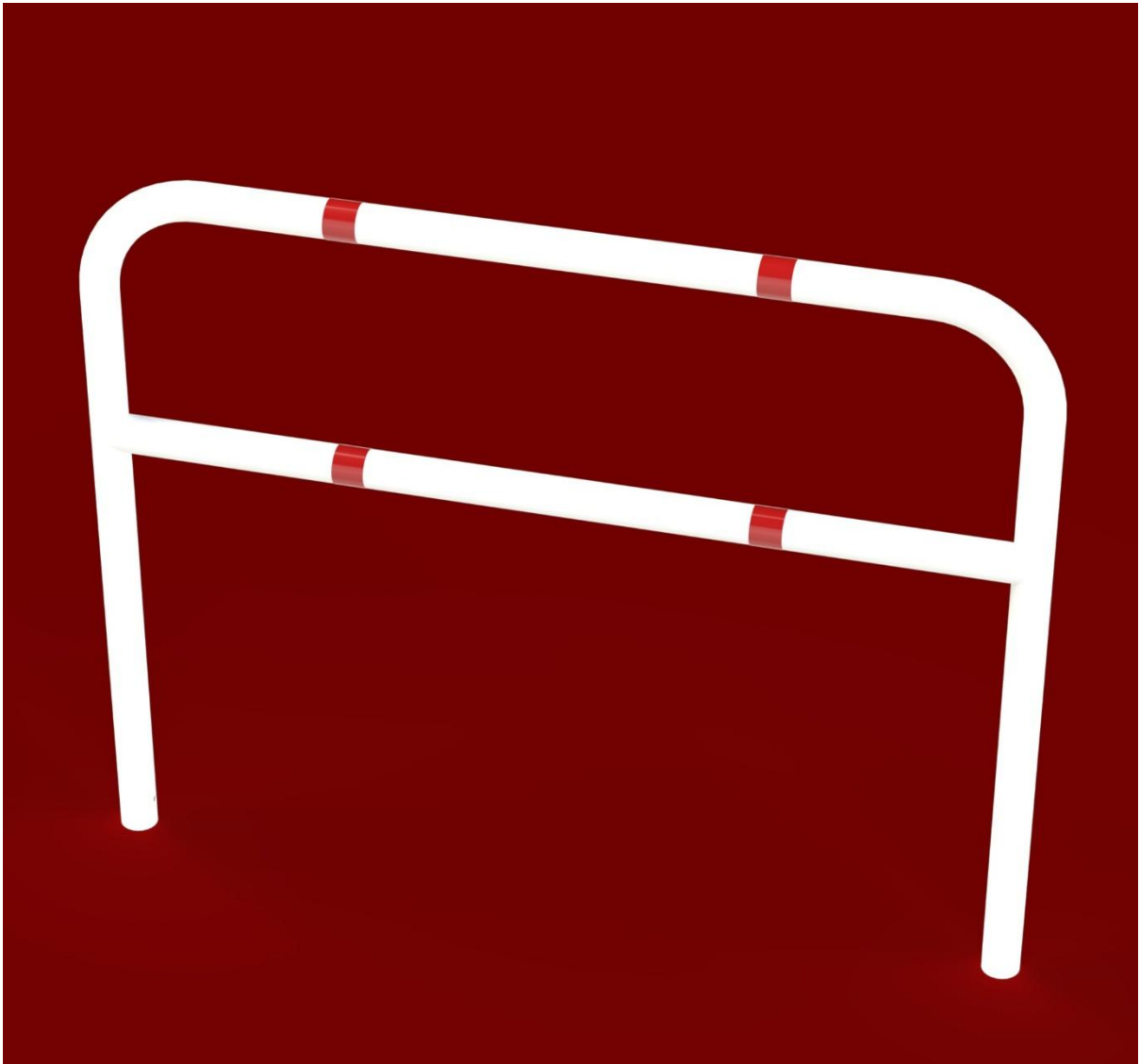
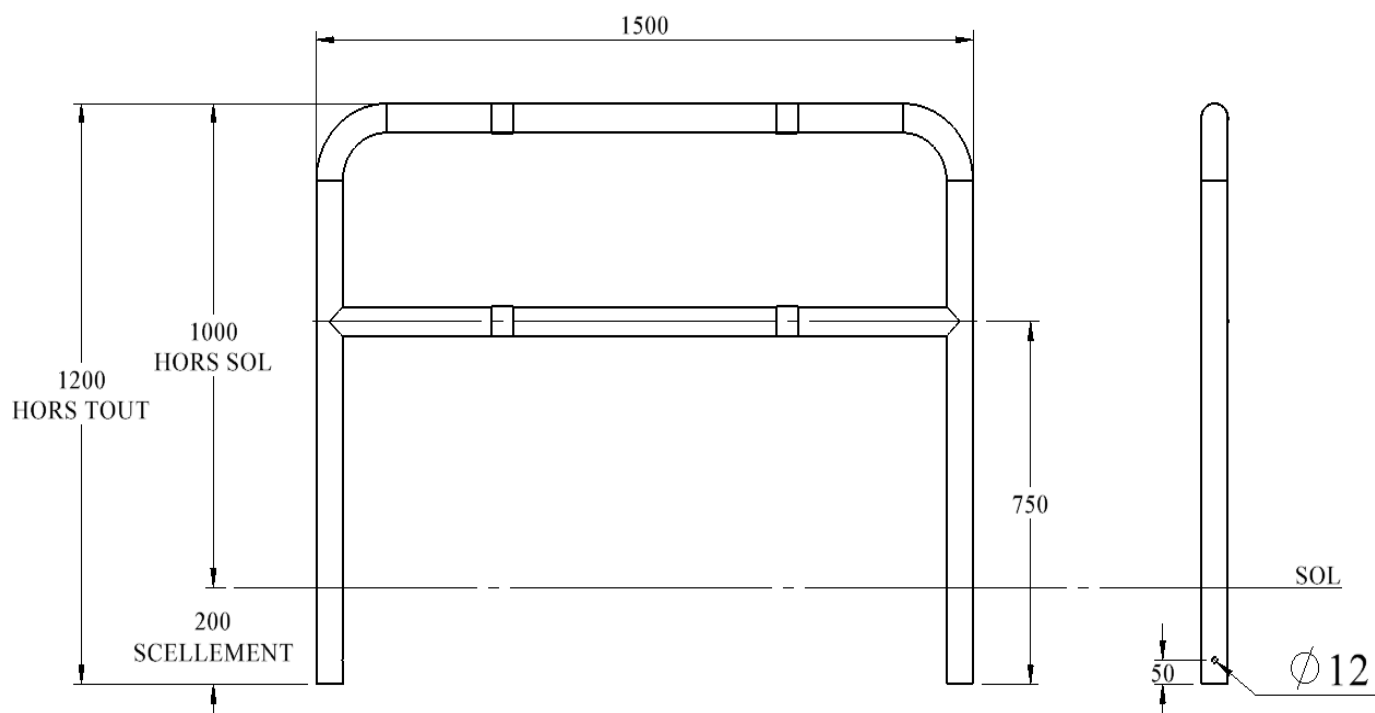


10130138

ARCEAU SECURITE RENFORCE Ø60 LG 1.50 M [B&R]





CARACTERISTIQUES

MATERIAUX : Corps en tube acier de $\varnothing 60$

ANTICORROSION : Galvanisation à chaud

FINITION : Thermolaquage RAL 9010
Bandes réfléchissantes rouges

FIXATION : A sceller dans plots béton

POIDS : 12 Kg