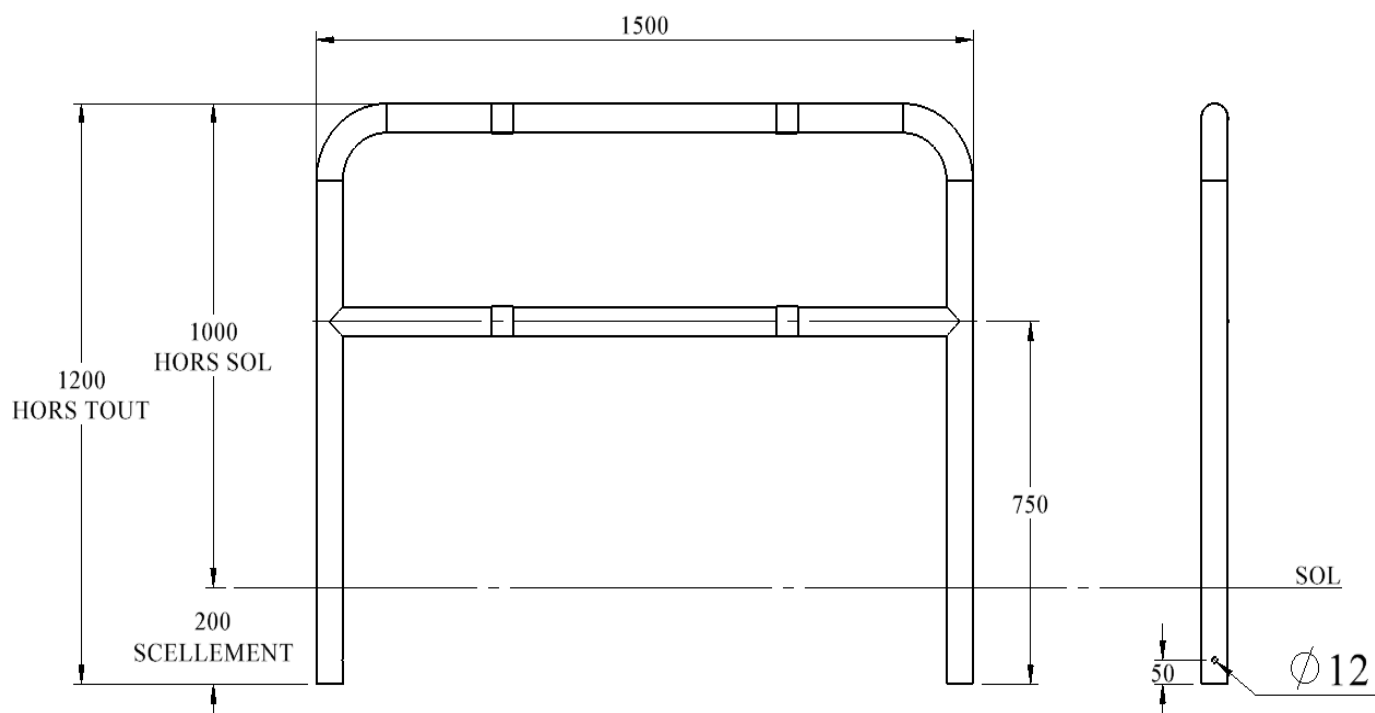


10130139

## ARCEAU SECURITE RENFORCE Ø60 LG 1.50M [J&N]





## CARACTERISTIQUES

**MATERIAUX :** Corps en tube acier de  $\varnothing 60$   
Platines en tôle acier ép. 6 mm

**FIXATION :** A sceller dans plots béton

**ANTICORROSION :** Galvanisation à chaud

**POIDS :** 12 Kg

**FINITION :** Thermolaquage RAL 1021  
Bandes adhésives noires