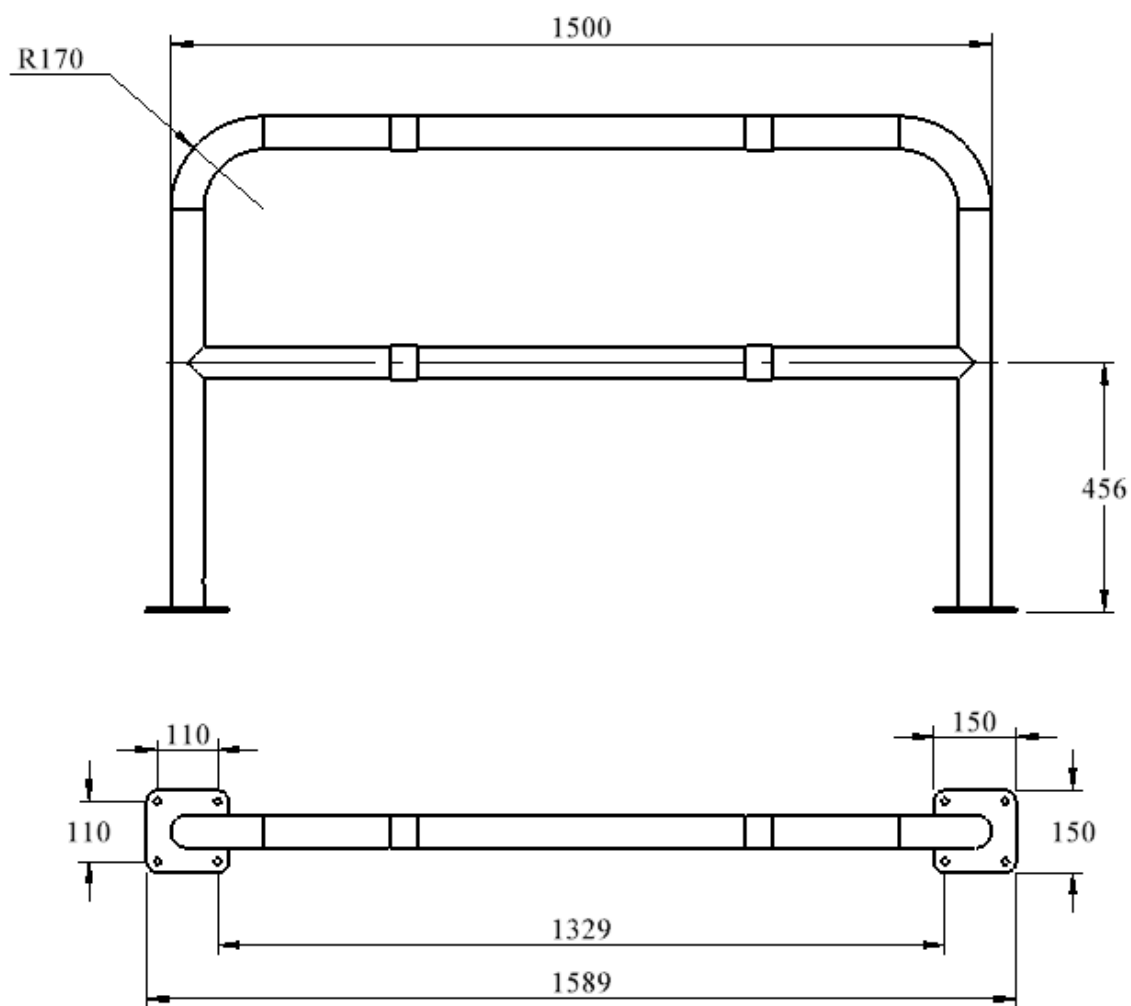


10130140

ARCEAU SECURITE RENFORCE Ø60 SUR PLATINES LG 1.50 M [B&R]





CARACTERISTIQUES

MATERIAUX : Corps en tube acier de Ø60
Platines en tôle acier ép. 6 mm

FIXATION : A cheviller sur sol béton

ANTICORROSION : Galvanisation à chaud

POIDS : 12 Kg

FINITION : Thermolaquage RAL 9010
Bandes réfléchissantes rouges

