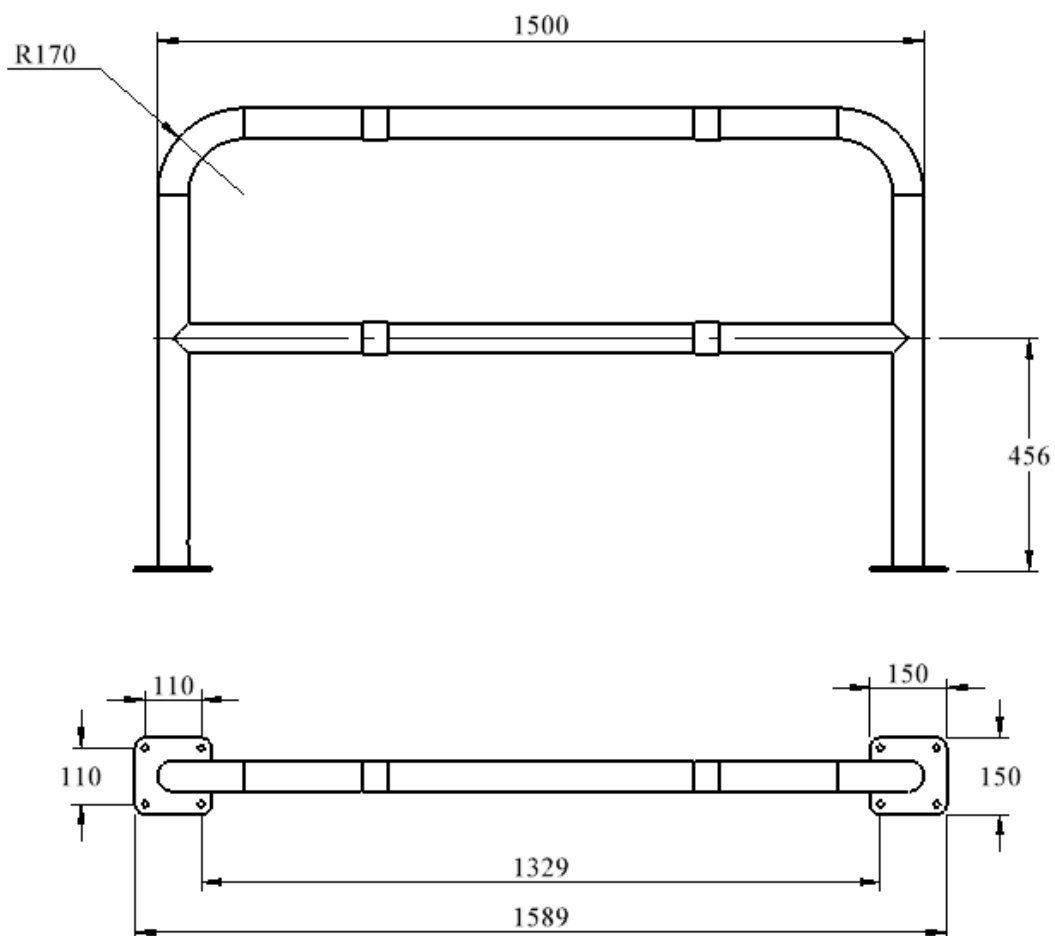


10130141

ARCEAU SECURITE RENFORCE Ø60 SUR PLATINES LG 1.50 M [J&N]





CARACTERISTIQUES

MATERIAUX : Corps en tube acier de Ø60
Platines en tôle acier ép. 6 mm

FIXATION : Chevillage sur sol béton

ANTICORROSION : Galvanisation à chaud

POIDS : 12 Kg

FINITION : Thermolaquage RAL 1021
Bandes adhésives noires