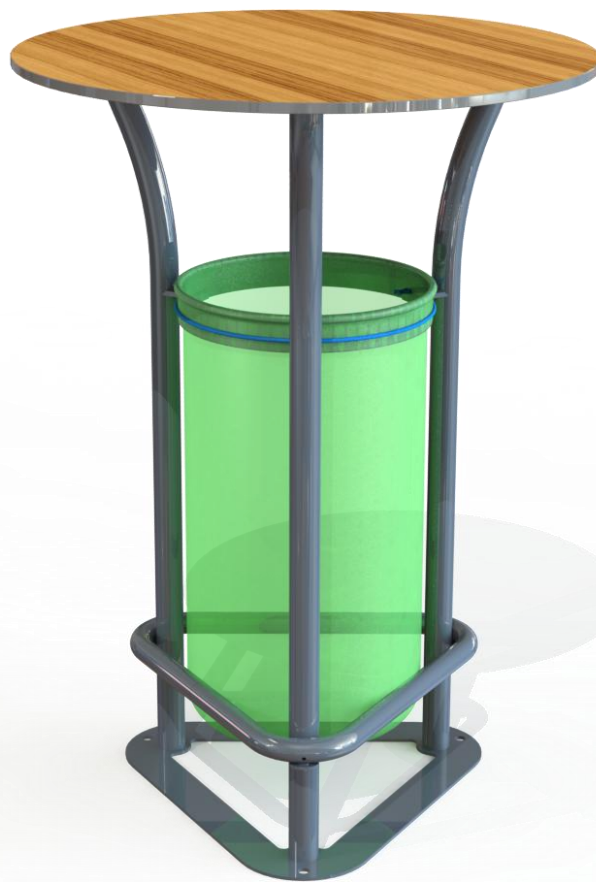
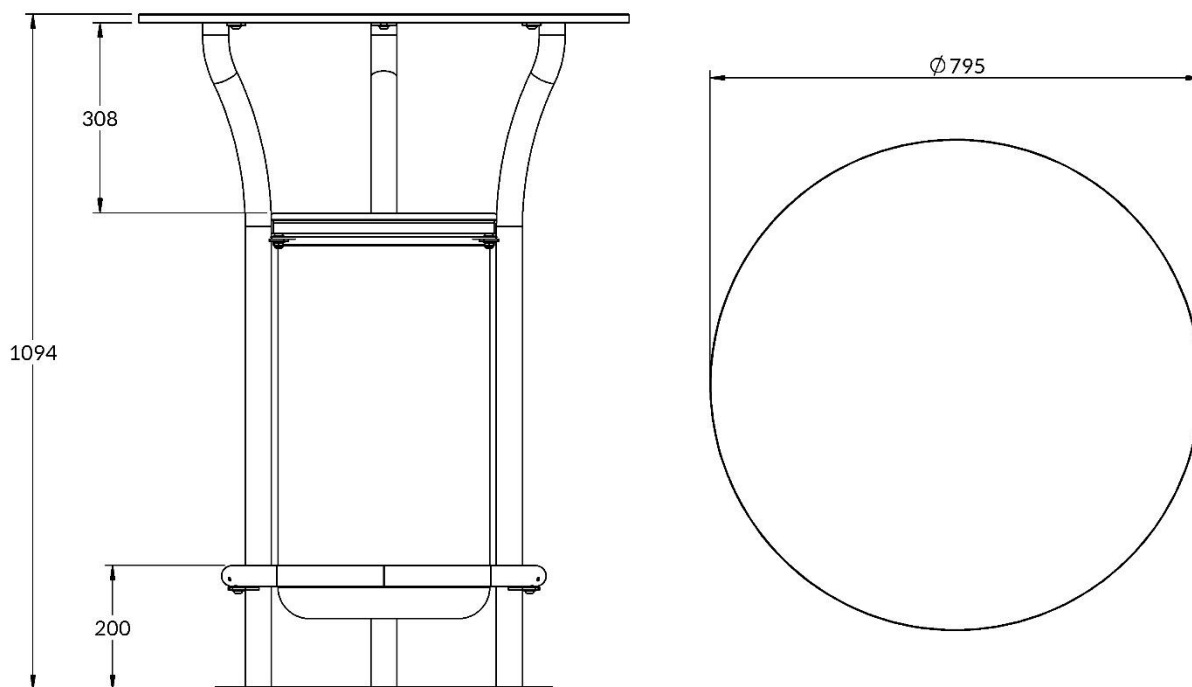


10900575

TABLE PAUSE BASIQUE [PEINT + TECK]





CARACTERISTIQUES

MATERIAUX : Structure en tube acier Ø42.4 mm
 Repose pied en tube acier Ø33.7 mm
 Platine en tôle acier ép. 5mm
 Plan de table en stratifié compact ép. 14 mm

FIXATION : Chevillage sur sol béton

POIDS : 26 Kg

ANTICORROSION : Galvanisation

FINITION : Thermolaquage nuancier RAL (Standard)
 Thermolaquage nuancier Futura AkzoNobel
 (Nous consulter)

Capacité 60 L