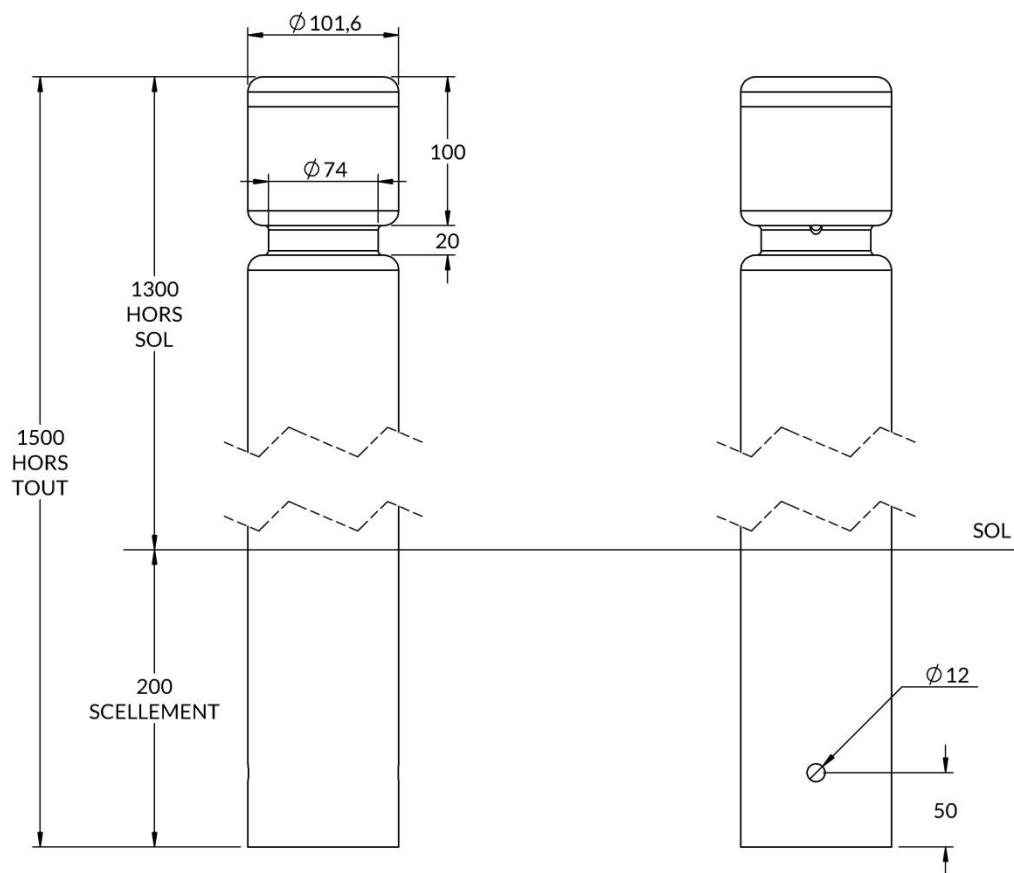


10030025

POTELET 1 GORGE Ø102 HS 1.30M [PEINT]





CARACTERISTIQUES

MATERIAUX :	Corps en tube acier Ø102	FIXATION :	À sceller dans plot béton.
ANTICORROSION :	Galvanisation à chaud	POIDS :	9.5 Kg
FINITION :	Thermolaquage nuancier RAL (Standard) Thermolaquage nuancier Futura AkzoNobel (Nous consulter)	OPTION :	Kit d'amovibilité réf. 10900086 Option 1 anneau ou 2 anneaux de fixation pour chaîne : sur devis