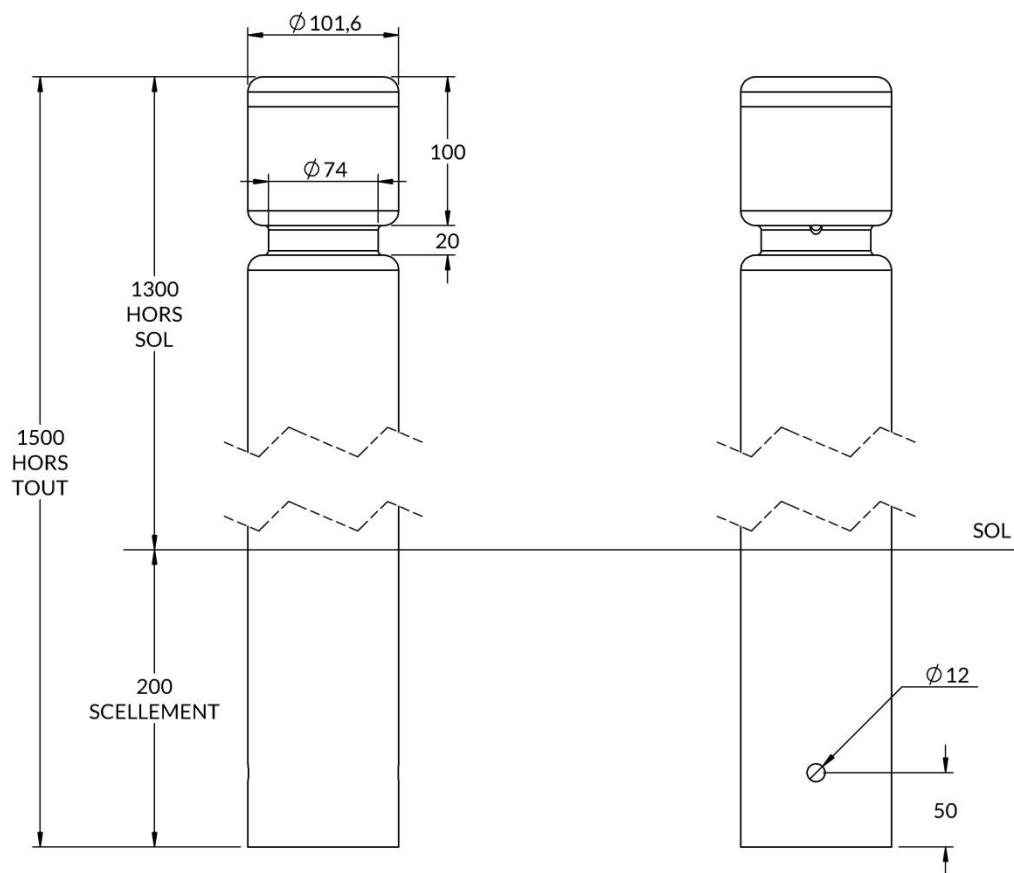


10030026

POTELET 1 GORGE Ø102 HS 1.30M [GALVA]





CARACTERISTIQUES

MATERIAUX : Corps en tube acier $\varnothing 102$

ANTICORROSION : Galvanisation à chaud

FIXATION : À sceller dans plot béton.

POIDS : 9.5 Kg

OPTION : Kit d'amovibilité réf. 10900086

Option 1 anneau ou 2 anneaux de fixation pour chaîne : sur devis