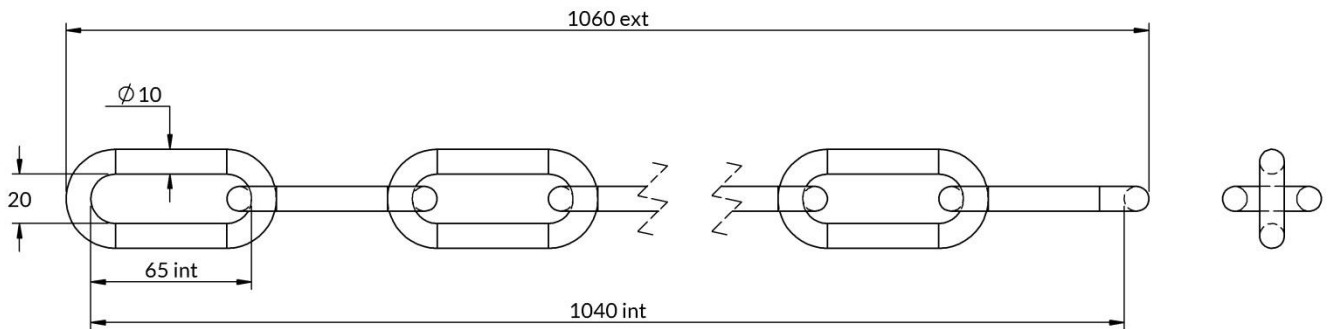


15080005

CHAINE DROITE ZINGUE Ø10 AU ML





## CARACTERISTIQUES

**MATERIAUX:** Acier zingué

**POIDS:** 2 Kg / ml