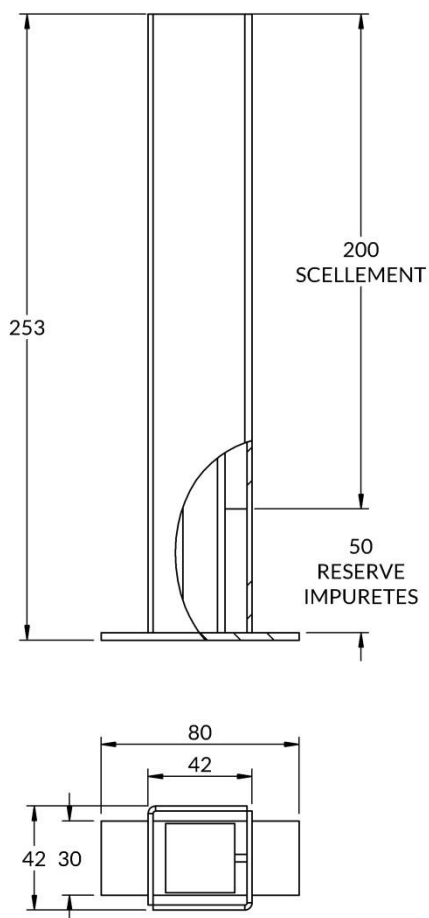


15110005

FOURREAU GALVA A SCELLER POUR TUBE 35X35





CARACTERISTIQUES

MATERIAUX :	Corps en tôle d'acier	FIXATION :	À sceller dans plot béton.
FINITION :	Galvanisation à chaud	POIDS :	1,2 Kg
		COLISAGE :	Carton de 20 pièces maxi

- Conforme à l'arrêté du 15 janvier 2007 sur la réglementation des trous et fentes sur la voie publique